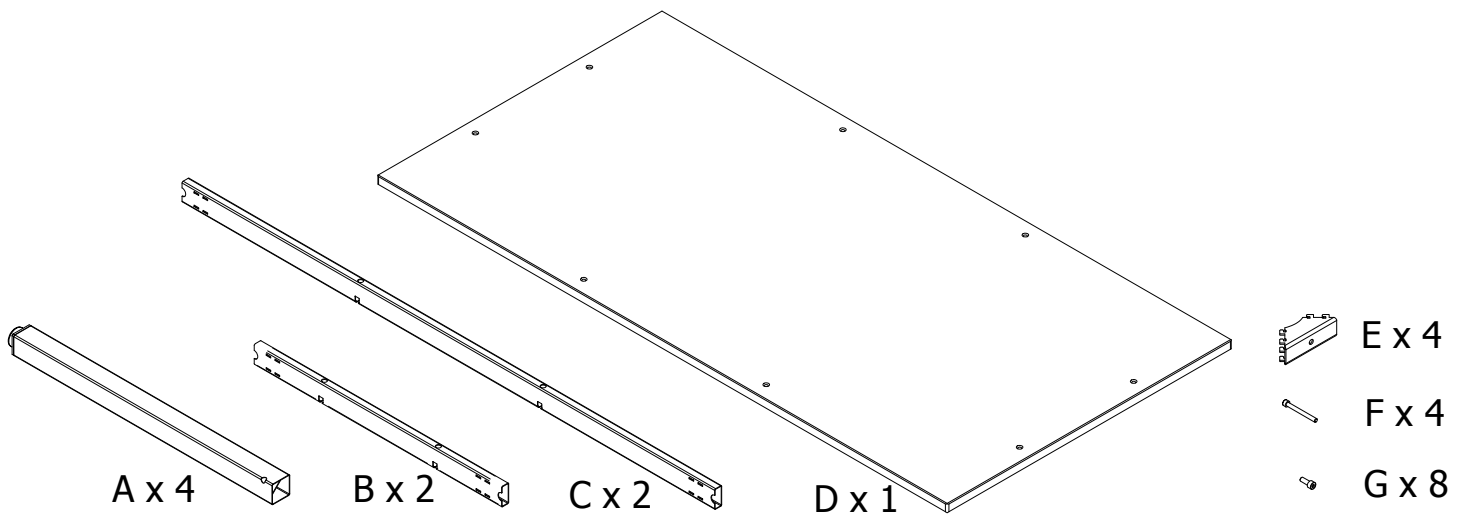
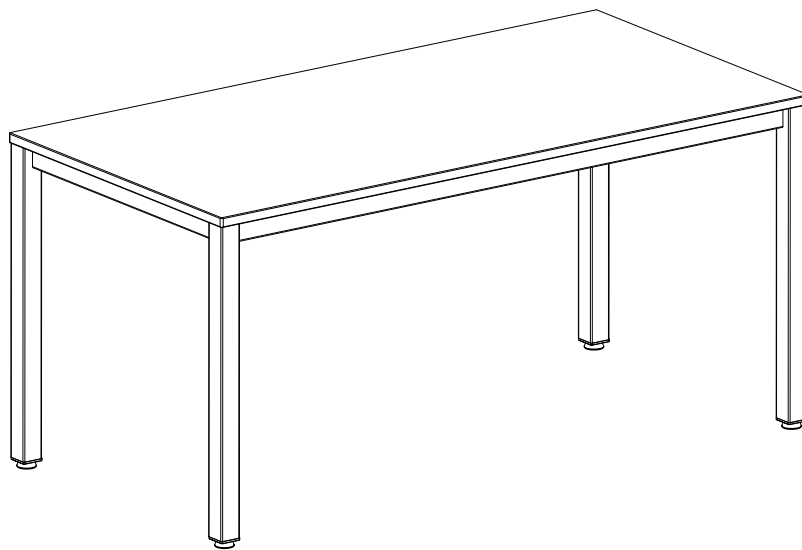


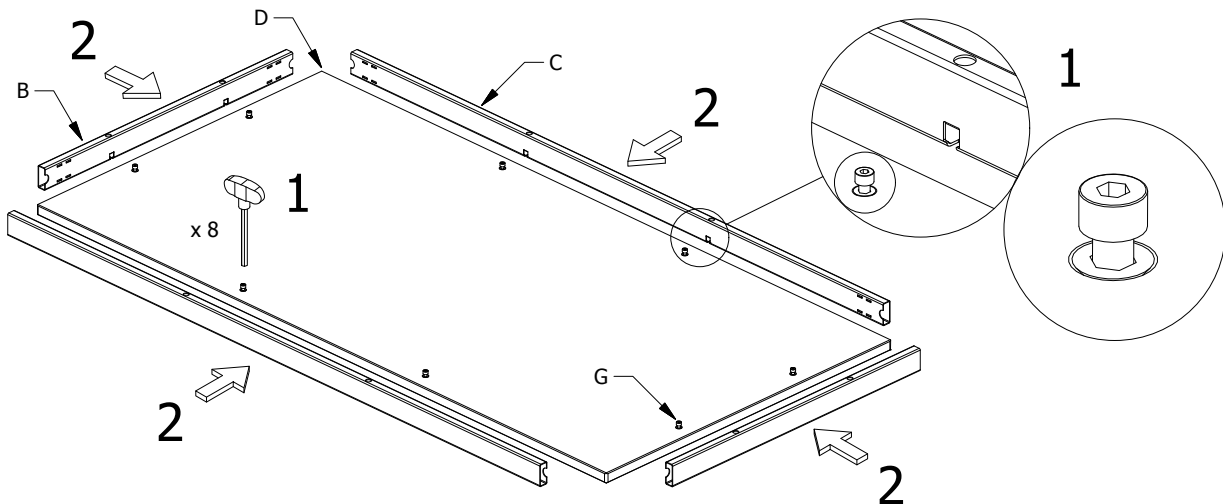
Instrucciones de montaje
Assembly Instructions
Notice de montage

Ref. 260



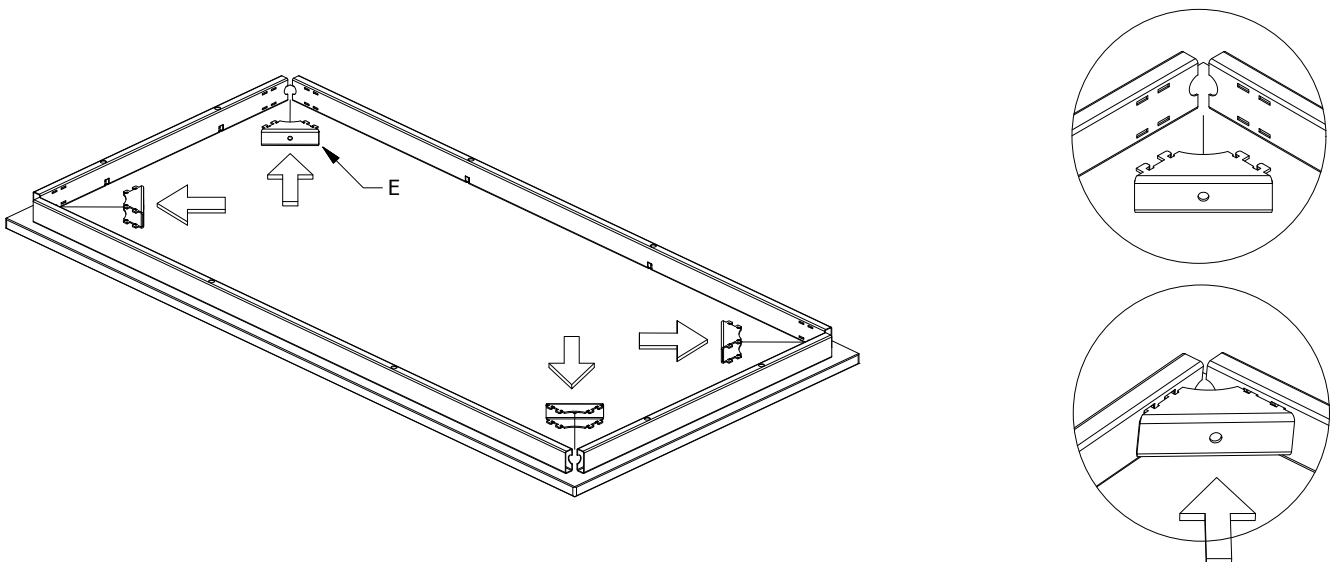
A

- ES** - **1** - Roscar tornillos M6 aproximadamente hasta la mitad de la rosca.
2 - Colocar travesaños con las ranuras y encajes para tornillos M6 hacia el interior del marco y deslizar travesaños hasta hacer tope con los tornillos M6.
- EN** - **1** - Thread M6 screws approximately half of the thread.
2 - Place cross beams with slots and sockets for M6 screws to the inside of the frame and slide the cross beams until they bottom-out with the M6 screws.
- FR** - **1** - Visser les vis M6 jusqu'à approximativement la moitié de la vis.
2 - Glisser les traverses avec les rainures pour vis M6 vers l'intérieur du cadre jusqu'à ce que les vis rentrent dans les rainures.



B

- ES** - Montar las 4 uniones junto con los travesaños. Para entrar las uniones nos podemos ayudar con una maza de goma. Posicionar correctamente las uniones en sus alojamientos. Las uniones deben entrar en todas la ranuras de los travesaños.
- EN** - Fit the 4 connections along with the cross beams. To fit the joints we can use a rubber mallet. Correctly position the joint connections in their housings. The joint connections must fit all the slots of the cross beams.
- FR** - Placer les 4 joints dans les angles des traverses. Pour pouvoir les introduire vous pouvez utiliser un marteau en caoutchouc. Placer correctement les joints dans les rainures. Les 4 joints doivent entrer dans toutes les rainures des traverses.



C

ES - Montar las 4 patas.

- 1** - Posicionar la pata.
- 2** - Apretar fuertemente los tornillos M8. Debemos atornillar hasta que las uniones hagan tope con las ranuras de los travesaños.
- 3** - Terminar de roscar todos los tornillos M6 y apretar fuerte.

EN - Assemble the 4 legs.

- 1** - Place the leg.
- 2** - Tighten the M8 screws strongly. We must screw until the joints bottom-out with the slots on the cross beams.
- 3** - Hardly tighten all the M6 screws.

FR - Monter les 4 pieds.

- 1** - Placer le pied.
- 2** - Visser fortement les vis M8 jusqu'à ce que les joints rentrent parfaitement dans les rainures des traverses.
- 3** - Finir de visser fortement tous les vis M6.

