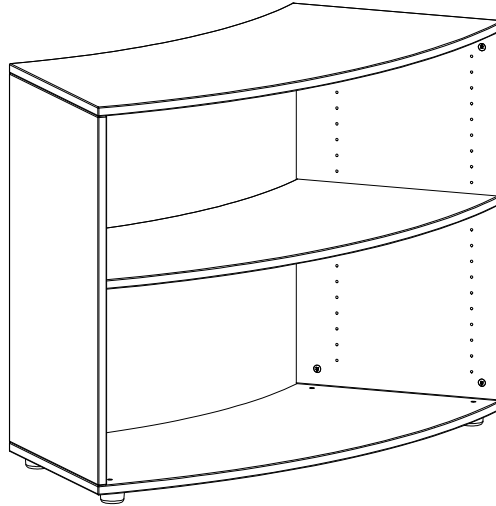


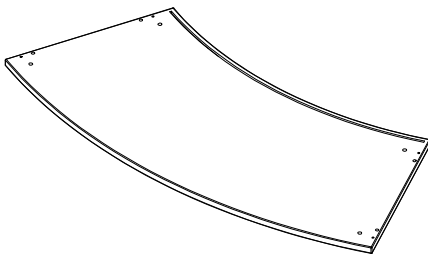
Instrucciones de montaje
Assembly Instructions
Notice de montage

Ref. 732-601



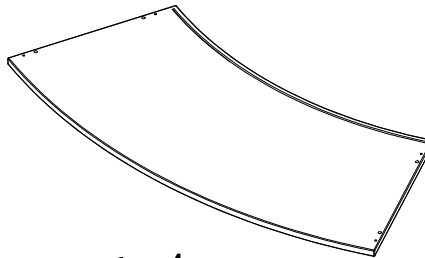
732-601

B
Base / Base / Base



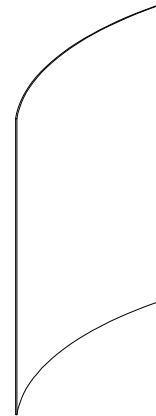
x4  x4

T
Tapa / Top / Couvercle

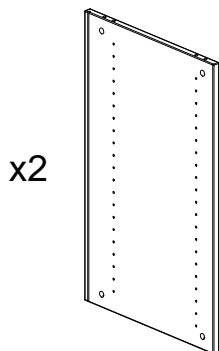


 x4

C
Trasera / Back / Arriere



L
Lateral / Lateral Side / Latéral



x2

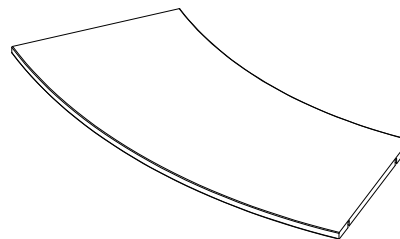
x4




x4

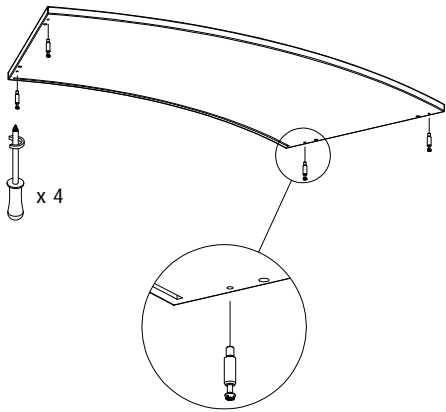


Estante / Shelf / Étagères
F - Fijos / Fixed / Fixe

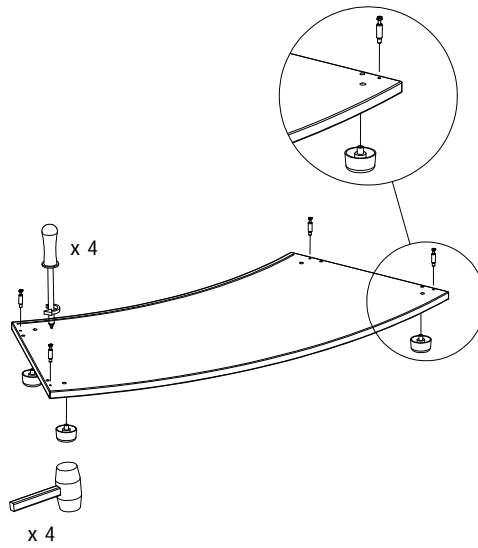


x4   x4

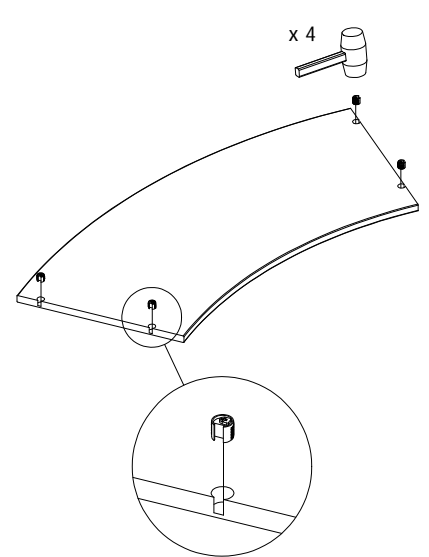
T
Tapa / Top / Couvercle



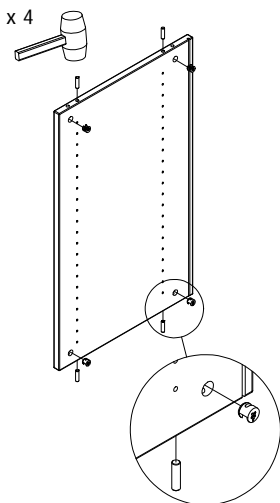
B
Base / Base / Base



F
Estante fijo / Fixed shelf / Étagères fixe



L
Lateral / Lateral Side / Latéral



Z
Armazón / Frame / Cadre

